

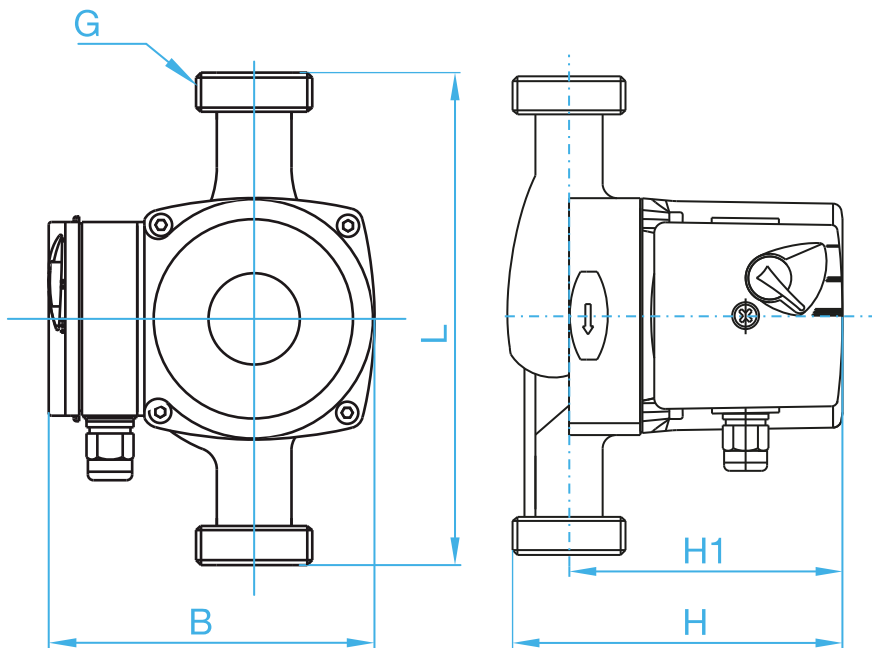
RENDIMIENTO SUPERIOR:

MÁS PRESIÓN Y EFICIENCIA



- ✓ Asesoramiento técnico
- ✓ Asistencia post-venta

BOMBAS CIRCULADORAS
25-8 Y 32-8:



Bomba 25-8:
G: 1 1/2"
L: 180mm
B: 150mm
H: 170mm
H1: 130mm

Bomba 32-8:
G: 2"
L: 180mm
B: 150mm
H: 170mm
H1: 130mm



Características

- Tensión: 230 VAC
- Frecuencia: 50 Hz
- Velocidades: 3
- Potencia: 135 a 245 W
- Protección: IP44
- Clase: TF 110
- Caudal máximo: Bomba 25-8: 6 m³/h
- Bomba 32-8: 8 m³/h
- Conexiones: Bomba 25-8: Racor de 1"
- Bomba 32-8: Racor de 1 1/4"
- Peso Bomba 25-8: 4,8K g
- Peso Bomba 32-8: 4,6 Kg

- ✓ Mayor eficiencia energética
- ✓ Menor mantenimiento

- ✓ Funcionamiento más silencioso
- ✓ Arranque más suave

Caldiaia se reserva los derechos de modificar los productos, para adecuarlos a las necesidades del mercado, sin previo aviso.