

## MÁXIMA POTENCIA

OPTIMIZÁ LA PRESIÓN DE AGUA  
DE TU HOGAR



- ✓ Asesoramiento técnico
- ✓ Asistencia post-venta

**BOMBAS PRESURIZADORA INTELIGENTE**

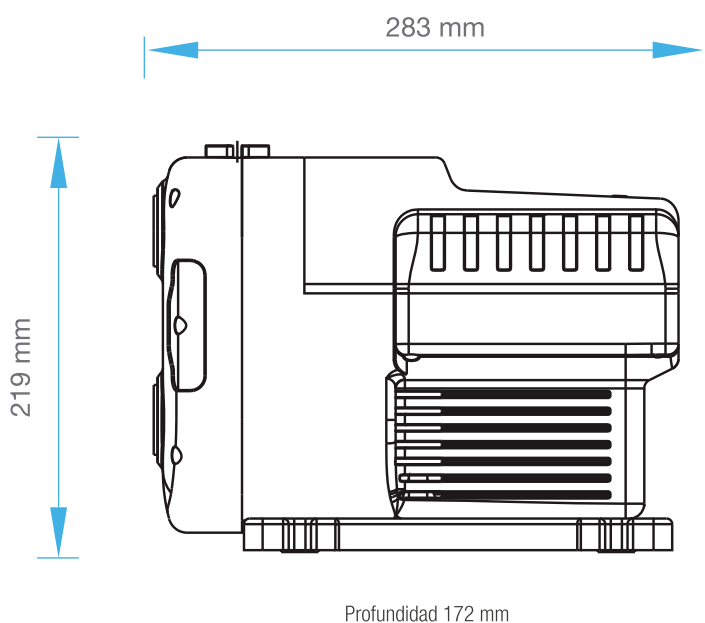
**Multietapa. Motor Inverter**

**BP 3-45**



**Características**

- Tensión: 220 VAC
- Frecuencia: 50 Hz
- Potencia: 100 a 750 W
- Protección: IPX4
- Clase: TF 95
- Caudal máximo: 5500 lt/h
- Altura máxima de elevación: 45 m
- Profundidad máxima de succión: 3,5 m
- Conexiones: 1" BSP
- Peso: 6 Kg
- Motor: Inverter



- ✓ Mayor eficiencia energética
- ✓ Menor mantenimiento

- ✓ Funcionamiento más silencioso
- ✓ Arranque más suave

Caldaia se reserva los derechos de modificar los productos, para adecuarlos a las necesidades del mercado, sin previo aviso.