

RADIADOR
CLAN N
350 / 500 / 600

Caldaña®

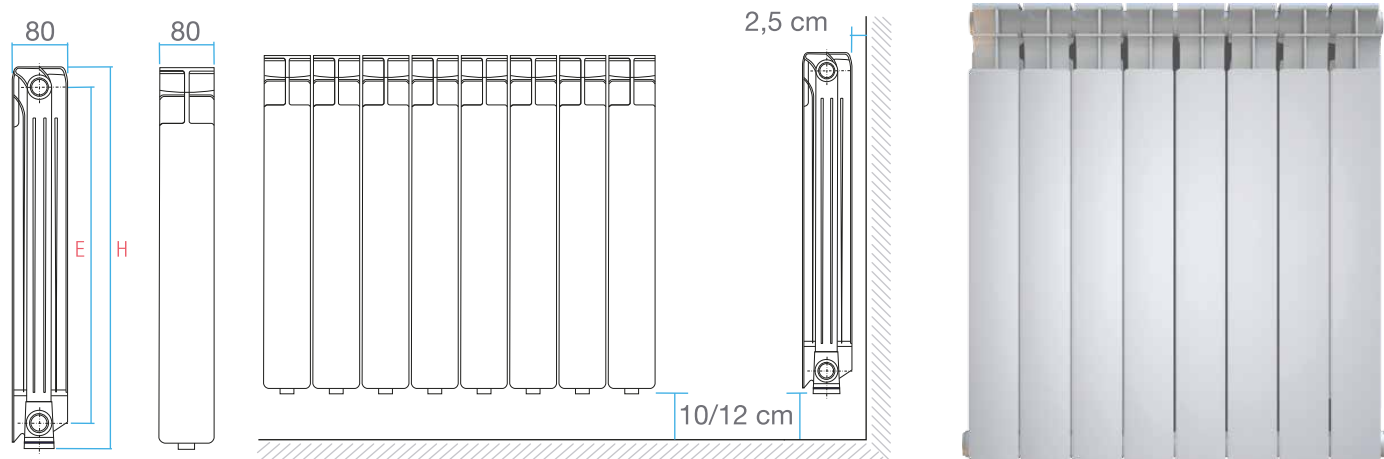


★ ★ ★
10
AÑOS
DE GARANTÍA
★ ★ ★

- ✓ Asesoramiento técnico
- ✓ Asistencia post-venta



Radiador de aleación de aluminio inyectado a presión MAYOR CALIDAD-MENOR COSTO



Características técnicas

Digital TECH +CONFORT

- Máxima solidez en una sola pieza.
- Pintura epoxi polimerizado a 180°C.
- Accesorios necesarios para el montaje. Reducciones a 1/2"; guarniciones y ménsulas regulables.

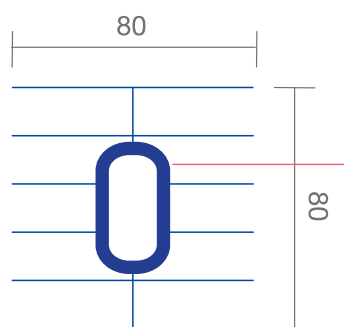
Modelo	Potencia máxima Kcal/h	Altura Hmm	Entrecentro Emm	Presión de trabajo bar	Contenido de agua Lts	Peso elemento Kg	UNI6514 T=60°C WATTS
CLAN N 350	172	431.5	350	6	0.30	1.1	115
CLAN N 500	224	581.5	500	6	0.38	1.5	148
CLAN N 600	260	681.5	600	6	0.42	1.8	169



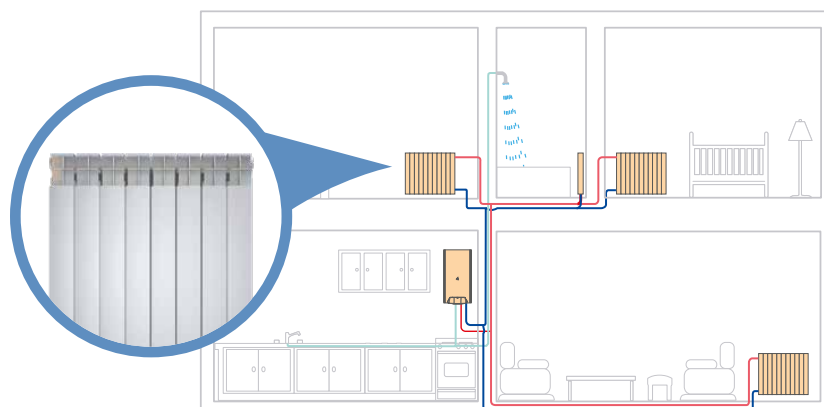
Cumple con la resolución de calidad de la Secretaría de Defensa del Consumidor Res. SC N 599/2017

Res. SC N° 599/2017

Certificado por el INTI



Mayor espesor en la cámara de agua que garantiza una mayor vida útil.



Caldaia se reserva los derechos de modificar los productos, para adecuarlos a las necesidades del mercado, sin previo aviso.

INDUSTRIA ARGENTINA