

SISTEMA
UNICAL

Caldaia®



- ✓ Asesoramiento técnico
- ✓ Asistencia post-venta



SISTEMA DE CALEFACCIÓN
CON CONTROL INDIVIDUAL

Control digital

Control digital de la temperatura del agua caliente y de la calefacción.

Alternativa

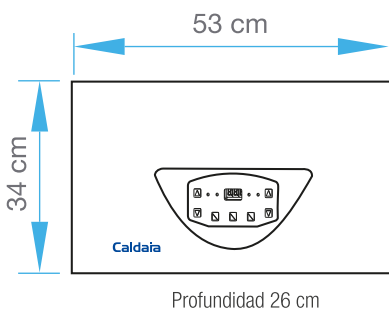
Indicador de consumo individual.



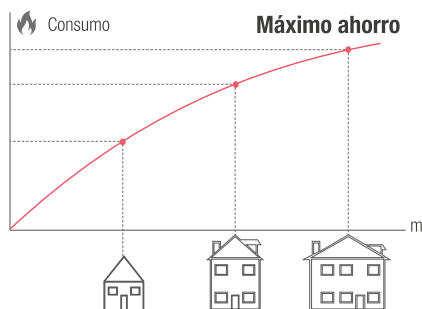
MÁXIMO AHORRO

- Alta recuperación de agua caliente
- Sin chimenea
- Sin conexión de gas

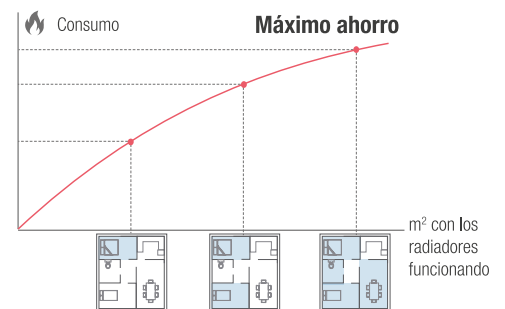
Características generales



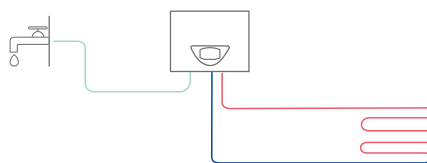
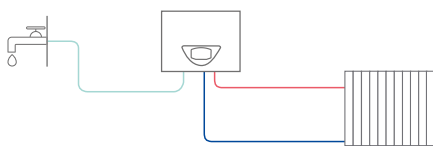
Ahorro energético



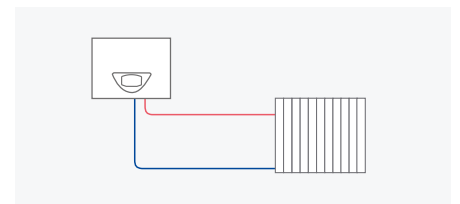
Digital TECH! +CONFORT



Doble servicio, calefacción y agua caliente sanitaria



Modelo solo para calefacción



Sistemas por: radiadores, fan coils, piso radiante y zócalos radiantes

Cuadro de modelos y características del sistema unical

Modelo	Producción de Agua caliente sanitaria (Lts/h)	Potencia de calefacción con Modulación (kcal/h)
DIGITAL G30	1250	3.000 / 25.000
DIGITAL G35	1400	3.000 / 30.000
DIGITAL G60	2500	5.000 / 60.000

Caldiaia se reserva los derechos de modificar los productos, para adecuarlos a las necesidades del mercado, sin previo aviso.



Norma Iram 2092
Seguridad de Aparatos Electrodomésticos y Similares

INDUSTRIA ARGENTINA